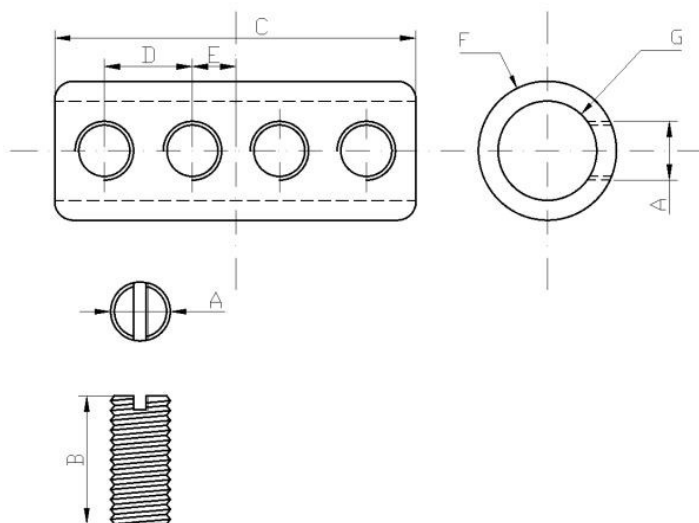


## FICHA TÉCNICA DE PRODUTO



### Produto:

Conector de Medição em Latão com 4 parafusos para cabos de 35 à 70mm<sup>2</sup>

### Código:

TEL-560

### Descritivo Técnico:

Conector de Medição em Latão com 4 parafusos do tipo prisioneiro em latão para cabos de cobre 35 à 70mm<sup>2</sup>.

A: 3/8" UNC 16 FPP B: 20mm C: 58mm D: 14mm E: 7mm ØF: 7/8" ØG: 5/8"

### Utilização:

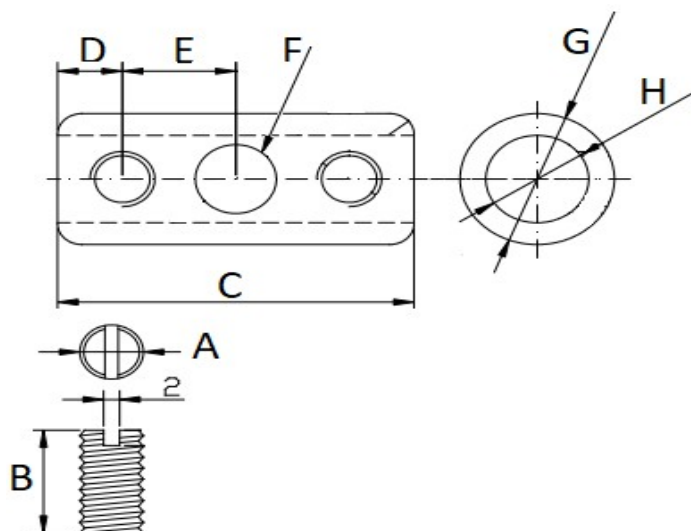
Os conectores de medição são comumente utilizados para realizar a conexão entre o cabo proveniente da descida com o cabo da malha de aterramento, porém devido sua versatilidade é possível sua aplicação em diversas situações que necessitem da união entre dois cabos. Sua grande vantagem é a fácil remoção dos cabos para realizar as inspeções e testes de continuidade elétrica. Para mais detalhes visite o nosso site, [www.tel.com.br](http://www.tel.com.br)

**Peso:** 0,165 Kg

### Norma:

NBR 5419:2015-3

## FICHA TÉCNICA DE PRODUTO



### Produto:

Conector de Medição em Latão com 2 parafusos para cabos de 35 à 70mm<sup>2</sup>

### Código:

TEL-562

### Descritivo Técnico:

Conector de Medição em Latão com 2 parafusos do tipo prisioneiro em latão para cabos de cobre 35 à 70mm<sup>2</sup>.

A: 5/16" UNC 18 FPP B: 15mm C: 44mm D: 8mm E: 14mm ØF: 10mm ØG: 3/4"  
ØH:12mm

### Utilização:

Os conectores de medição são comumente utilizados para realizar a conexão entre o cabo proveniente da descida com o cabo da malha de aterramento, porém devido sua versatilidade é possível sua aplicação em diversas situações que necessitem da união entre dois cabos. Sua grande vantagem é a fácil remoção dos cabos para realizar as inspeções e testes de continuidade elétrica. Para mais detalhes visite o nosso site, [www.tel.com.br](http://www.tel.com.br)

**Peso:** 0,102 Kg

### Norma:

NBR 5419:2015-3