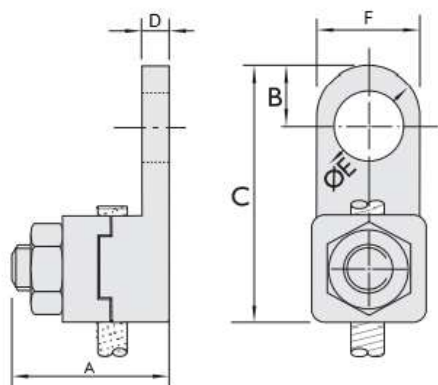


FICHA TÉCNICA DE PRODUTO



Produto:

Terminal pressão em latão 16m²

Código:

TEL-5016

Descritivo Técnico:

Terminal de pressão para 1 cabo de 16mm² em latão.

Medidas:

A: 20,0 mm

B: 6,5 mm

C: 28,0 mm

D: 3,5 mm

ØE: 6,5 mm

F: 11,5 mm

Utilização:

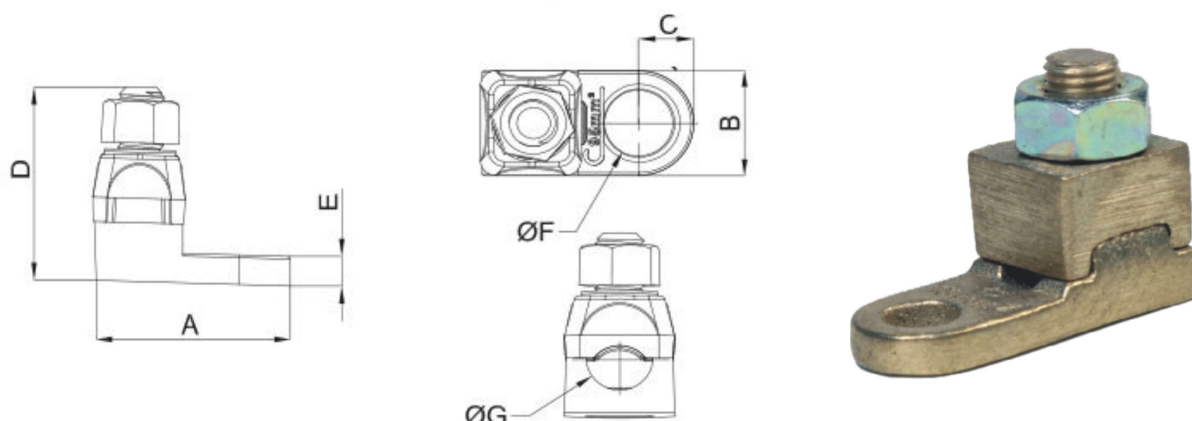
Conexão de condutores de cobre a chaves, barramentos, quadros de distribuição e painéis.

Peso: 0,024 Kg

Norma:

NBR 5419:2015-3

FICHA TÉCNICA DE PRODUTO



Produto:

Terminal pressão em latão 25m²

Código:

TEL-5025

Descritivo Técnico:

Terminal de pressão para 1 cabo de 25mm² em latão.

Medidas:

A: 32,0 mm

B: 13,6 mm

C: 6,8 mm

D: 24,0 mm

E: 3,4 mm

ØF: 6,4 mm

ØG: 6,7 mm

Utilização:

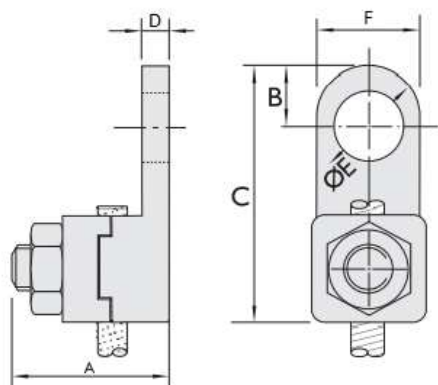
Conexão de condutores de cobre a chaves, barramentos, quadros de distribuição e painéis.

Peso: 0,033 Kg

Norma:

NBR 5419:2015-3

FICHA TÉCNICA DE PRODUTO



Produto:

Terminal pressão em latão 35m²

Código:

TEL-5035

Descritivo Técnico:

Terminal de pressão para 1 cabo de 35mm² em latão.

Medidas:

A: 24,0 mm

B: 7,0 mm

C: 32,0 mm

D: 4,0 mm

ØE: 6,5 mm

F: 13,5 mm

Utilização:

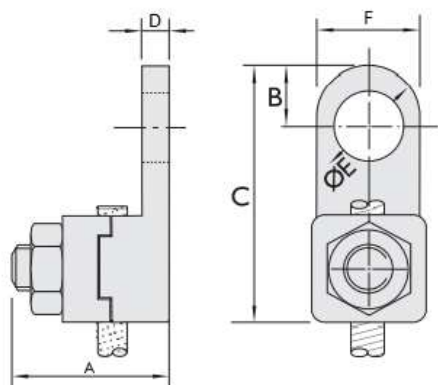
Conexão de condutores de cobre a chaves, barramentos, quadros de distribuição e painéis.

Peso: 0,033 Kg

Norma:

NBR 5419:2015-3

FICHA TÉCNICA DE PRODUTO



Produto:

Terminal pressão em latão 70m²

Código:

TEL-5070

Descritivo Técnico:

Terminal de pressão para 1 cabo de 70mm² em latão.

Medidas:

A: 29,0 mm

B: 9,0 mm

C: 41,0 mm

D: 4,0 mm

ØE: 8,5 mm

F: 18,0 mm

Utilização:

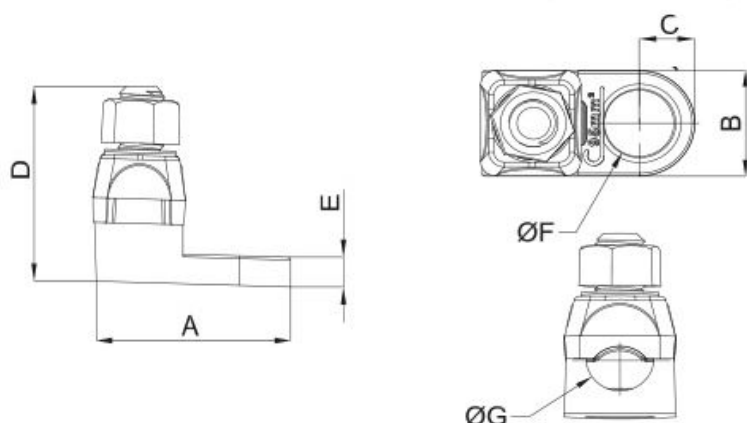
Conexão de condutores de cobre a chaves, barramentos, quadros de distribuição e painéis.

Peso: 0,0615 Kg

Norma:

NBR 5419:2015-3

FICHA TÉCNICA DE PRODUTO



Produto:

Terminal pressão em latão 50mm²

Código:

TEL-5050

Descritivo Técnico:

Terminal de pressão para 1 cabo de 50mm² em latão.

Medidas:

A: 37,0 mm

B: 14,7 mm

C: 7,3 mm

D: 30,0 mm

E: 3,4 mm

ØF: 8,4 mm

ØG: 9,6 mm

Porca: 3/8"

Utilização:

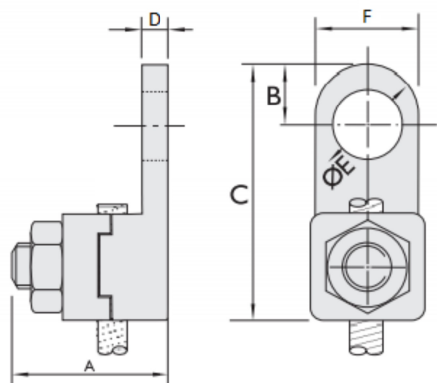
Conexão de condutores de cobre a chaves, barramentos, quadros de distribuição e painéis.

Peso: (0,061 +/- 0,005) kg

Norma:

NBR 5419:2015-3

FICHA TÉCNICA DE PRODUTO



Produto:

Terminal pressão em latão 95m²

Código:

TEL-5095

Descritivo Técnico:

Terminal de pressão em latão para 1 cabo de 95mm².

Medidas:

A: 34,0 mm

B: 10,5 mm

C: 50,5 mm

D: 5,0 mm

ØE: 10,5 mm

F: 21,1 mm

Utilização:

Conexão de condutores de cobre a chaves, barramentos, quadros de distribuição e painéis.

Peso: (0,104 +/- 0,005) kg

Norma:

NBR 5419:2015-3