

PRODUTO

Aterrinsert Long 3/8"

CÓDIGO

TEL-638

PESO

(0,312 ± 0,009) kg

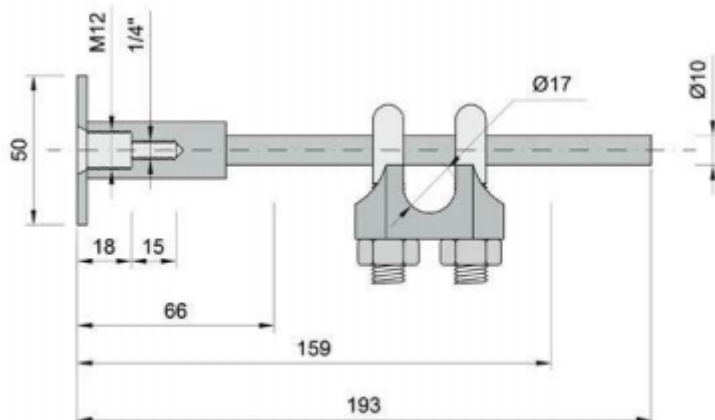
DESCRIPTIVO TÉCNICO

Conector ATERRINSERT® LONG com duplo-clips Ø 3/8" para Rebars Ø 8-10mm, disco em inox e roscas fêmeas concêntricas M12 e 1/4" UNC.

Distância variável entre a face da Rebar e a face do disco: 61 a 170mm

UTILIZAÇÃO

Os Conectores ATERRINSERT® LONG possuem como diferencial a possibilidade de variação da distância de conexão entre a Rebar (ou ferragem) e a face do disco (ou forma). Através de suas roscas concêntricas M12 e 1/4" UNC, pode-se efetuar as conexões com diferentes dispositivos, como: fitas, terminais de compressão, conectores com pino e fixadores universais.



PRODUTO

Aterrinsert Long 5/8"

CÓDIGO

TEL-658

PESO

(0,57 ± 0,02) kg

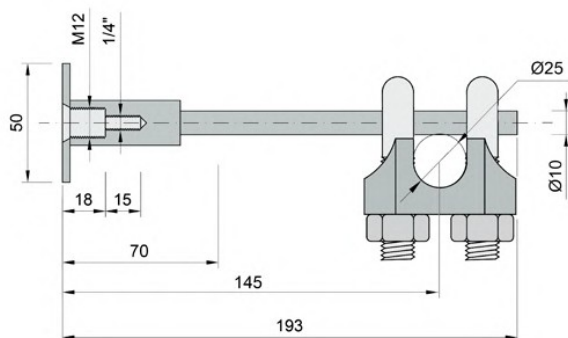
DESCRITIVO TÉCNICO

Conector ATERRINSERT® LONG com duplo-clips Ø 5/8" para Rebars Ø 12-16mm, disco em inox e roscas fêmeas concêntricas M12 e 1/4" UNC.

Distância variável entre a face da Rebar e a face do disco: 66 a 159mm

UTILIZAÇÃO

Os Conectores ATERRINSERT® LONG possuem como diferencial a possibilidade de variação da distância de conexão entre a Rebar (ou ferragem) e a face do disco (ou forma). Através de suas roscas concêntricas M12 e 1/4" UNC, pode-se efetuar as conexões com diferentes dispositivos, como: fitas, terminais de compressão, conectores com pino e fixadores universais.



PRODUTO

Aterrinsert Long 1"

CÓDIGO

TEL-659

PESO

0,9750 kg

DESCRITIVO TÉCNICO

Conector ATERRINSERT® LONG com duplo-clips Ø 1" para Rebars Ø 19-25mm, disco em inox e roscas fêmeas concêntricas M12 e 1/4" UNC.

Distância variável entre a face da Rebar e a face do disco: 70 a 145mm

UTILIZAÇÃO

Os Conectores ATERRINSERT® LONG possuem como diferencial a possibilidade de variação da distância de conexão entre a Rebar (ou ferragem) e a face do disco (ou forma). Através de suas roscas concêntricas M12 e 1/4" UNC, pode-se efetuar as conexões com diferentes dispositivos, como: fitas, terminais de compressão, conectores com pino e fixadores universais.