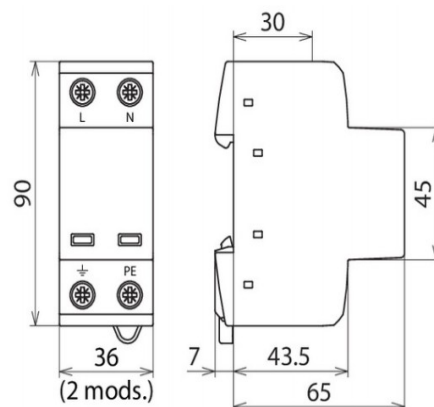
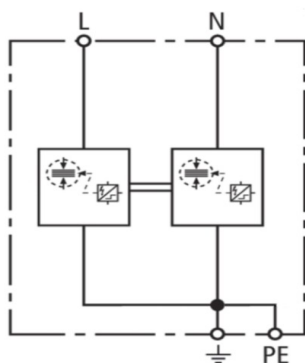


FICHA TÉCNICA DE PRODUTO



Produto:

DEHNSHIELD Classe I+II Bipolar

Código:

TEL-941200

Descrição Técnica:

Centelhador DEHNshield® (Classe I+II) BIPOLAR

Tensão Nominal = 230V

Max. Tensão de Serviço = 255V

Nível de Proteção $\leq 1,5KV$

Corrente de Impulso (10/350 μ s) por polo=12,5KA / 25KA o conjunto

Corrente de descarga max (8/20 μ s) por polo=12,5KA / 25KA o conjunto

Capacidade de Extinção de Corrente de Seguimento =25 KA rms

Certificados UL , VDE e KEMA

Utilização:

São indicados para a proteção primária de circuitos 380/220V ou 220/127V onde a corrente de impulso presumida máxima por condutor seja de 12,5 KA (onda 10/350 μ s) , em quadros localizados no limite entre a ZPR0-A e ZPR1 ou ZPR2. Seus principais diferenciais em relação a outras tecnologias de DPS são : elevada capacidade de dissipação energética sem degradação, baixíssima tensão residual após atuação , nenhuma interferência no funcionamento do circuito principal e vida útil praticamente ilimitada. São fornecidos com pré-montagem interna que otimiza sua aplicação em painéis com espaço reduzido. Sua classificação é I+II, ou seja, são capazes de descarregar parcela significativa da corrente do raio injetada no circuito e também capazes de desviar correntes de surto de menor duração causadas por indução e manobras na rede.

Peso: 0,250 KG

Norma:

NBR 5419:2015-3

IEC 62305-3