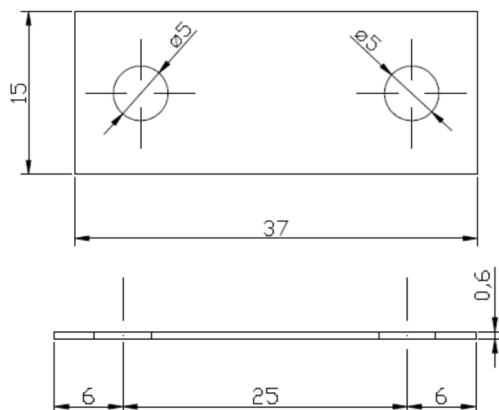


## FICHA TÉCNICA DE PRODUTO

**Produto:**

Presilha de Cobre 16/25 mm<sup>2</sup> F5mm

**Código:**

TEL-843

**Descritivo Técnico:**

Presilha feita em cobre, com 2 furos de Ø5mm<sup>2</sup> para cabos de cobre 16/25 mm<sup>2</sup>, resistente aos esforços realizados pelo cabo a ser fixado.

**Utilização:**

As presilhas tem como função básica fixar os condutores de SPDA. Deve-se inserir o condutor no centro da presilha aberta e depois realizar o fechamento da mesma, envolvendo o condutor para, posteriormente, fixá-la no local desejado. No site da Termotécnica ([www.tel.com.br](http://www.tel.com.br)) existem detalhes para melhor compreensão acerca da instalação de presilhas em diversos locais.

A presilha de cobre TEL 843 deve ser usada excepcionalmente com cabos de cobre cujas áreas de seção transversais estejam entre 16 e 25mm<sup>2</sup>.

**Peso:** 0,005 Kg

**Norma:**

5419/3:2015