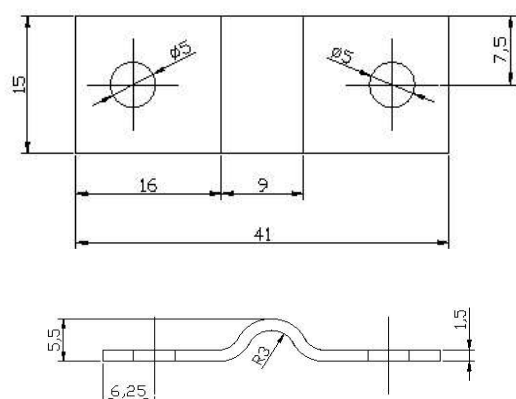


FICHA TÉCNICA DE PRODUTO



Produto:

Fixador ômega em Cobre 16/25 mm² Furo de 5mm

Código:

TEL-832

Descritivo Técnico:

Fixador ômega feito em cobre, com 2 furos de Ø5mm para cabos de cobre 16/25 mm², resistente aos esforços realizados pelo cabo a ser fixado.

Utilização:

Os Fixadores ômega tem como função básica fixar os condutores de SPDA. Deve-se inserir o condutor na cavidade no centro do fixador e aparafusar o mesmo, envolvendo o condutor por completo para fixação no local desejado. No site da Termotécnica (www.tel.com.br) existem detalhes para melhor compreensão acerca da instalação de fixadores em diversos locais.

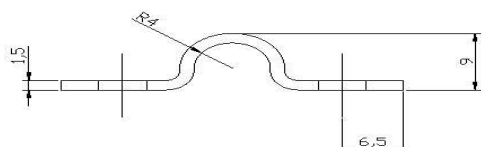
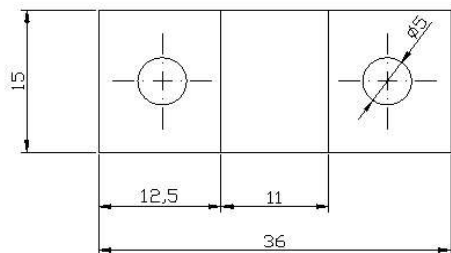
O Fixador ômega de cobre TEL 832 deve ser usada excepcionalmente com cabos de cobre cujas áreas de seção transversais estejam entre 16 e 25mm².

Peso: 0,008 Kg

Norma:

5419/3:2015

FICHA TÉCNICA DE PRODUTO



Produto:

Fixdor ômega em Cobre 50 mm² Furo de 5mm

Código:

TEL-835

Descritivo Técnico:

Fixador ômega feito em cobre, com 2 furos de Ø5mm para cabos de cobre 50 mm², resistente aos esforços realizados pelo cabo a ser fixado.

Utilização:

Os Fixadores ômega tem como função básica fixar os condutores de SPDA. Deve-se inserir o condutor na cavidade no centro do fixador e aparafusar o mesmo, envolvendo o condutor por completo para fixação no local desejado. No site da Termotécnica (www.tel.com.br) existem detalhes para melhor compreensão acerca da instalação de fixadores em diversos locais.

O Fixador ômega de cobre TEL 835 deve ser usada excepcionalmente com cabos de cobre cujas áreas de seção transversais seja de 50mm².

Peso: 0,009 Kg

Norma:

5419/3:2015