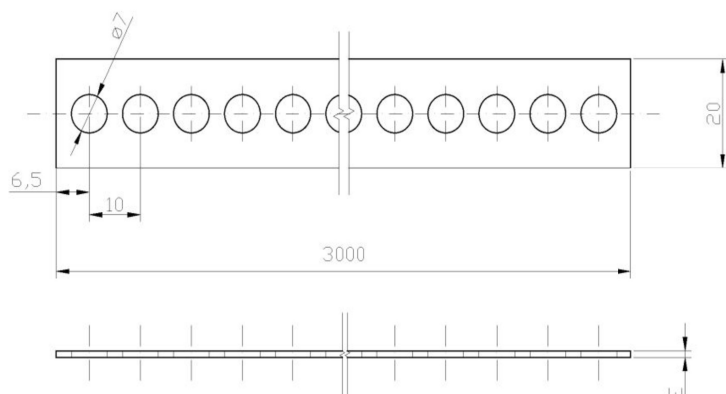


FICHA TÉCNICA DE PRODUTO

**Produto:**

Fita Perfurada Latão Niquelado F 7mm 20 x 0,8 mm x 3 m

Código:

TEL - 750

Descritivo Técnico:

Fita perfurada em latão niquelado com 3 metros de comprimento de 20mm de largura .
Furos de Ø7 mm.

E= 0,8 mm

Utilização:

Utilizada para equalização de estruturas externas da edificação dentro do volume de proteção do subsistema de captação e para equalização de elementos metálicos internos das edificações, como tubulações, trilhos de elevador, etc.

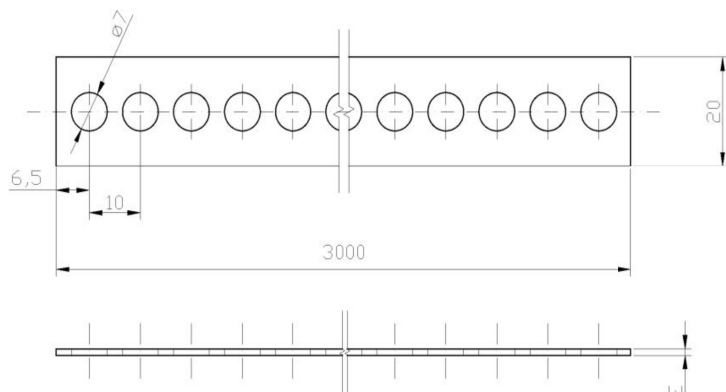
Para mais detalhes e informações acesse www.tel.com.br

Peso: 0,480 Kg

Norma:

5419/3:2015

FICHA TÉCNICA DE PRODUTO

**Produto:**

Fita Perfurada Latão Niquelado F 7mm 20 x 1,2 mm x 3 m

Código:

TEL - 751

Descritivo Técnico:

Fita perfurada em latão niquelado com 3 metros de comprimento de 20 mm de largura .
Furos de Ø7 mm.

E= 1,2 mm

Utilização:

Utilizada para equalização de estruturas externas da edificação dentro do volume de proteção do subsistema de captação e para equalização de elementos metálicos internos das edificações, como tubulações, trilhos de elevador, etc.

Para mais detalhes e informações acesse www.tel.com.br

Peso: 0,530 Kg

Norma:

5419/3:2015