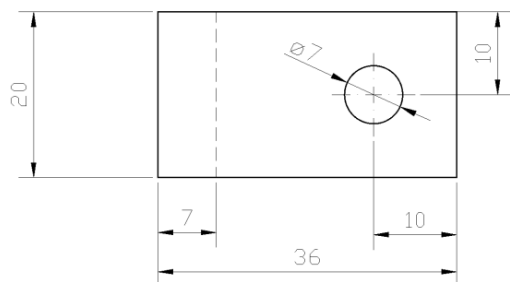


FICHA TÉCNICA DE PRODUTO



Produto:

Grampo Unha em Latão Furo Ø7mm 16-50mm²

Código:

TEL-700

Descritivo Técnico:

Grampo tipo Unha fabricado em latão, com 1 furo de Ø7mm para cabos de cobre de 16 a 50 mm², resistente aos esforços realizados pelo cabo a ser fixado.

Utilização:

Os grampos tipo unha tem como função básica fixar os condutores de SPDA. Deve-se posicionar o condutor no local adequado e posteriormente utilizar o grampo para realizar o travamento. No site da Termotécnica (www.tel.com.br) existem detalhes para melhor compreensão acerca da instalação de grampos unha em diversos locais.

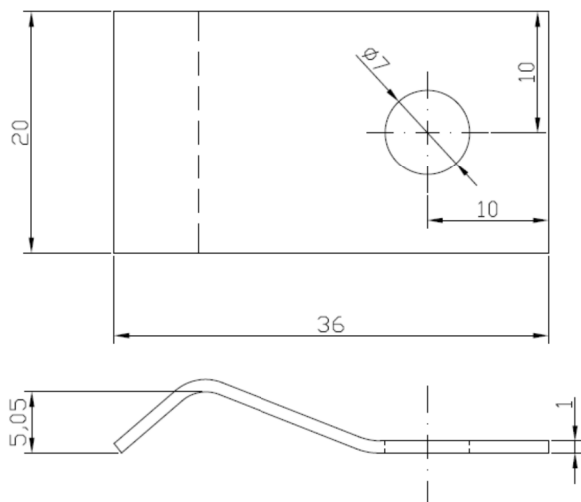
Os grampos do tipo unha em latão devem ser usados excepcionalmente com cabos de cobre cujas áreas de seção transversais estejam entre 16 e 50mm².

Peso: 0,005 Kg

Norma:

5419/3:2015

FICHA TÉCNICA DE PRODUTO

**Produto:**

Grampo Unha Cobre Furo 7mm 16-50mm²

Código:

TEL-720

Descritivo Técnico:

Grampo Unha fabricado em cobre, com 1 furo de $\varnothing 7\text{mm}^2$ para cabos de cobre 16 a 50 mm², resistente aos esforços realizados pelo cabo a ser fixado.

Utilização:

Os grampos tipo unha tem como função básica fixar os condutores de SPDA. Deve-se posicionar o condutor no local adequado e posteriormente utilizar o grampo para realizar o travamento. No site da Termotécnica (www.tel.com.br) existem detalhes para melhor compreensão acerca da instalação de grampos unha em diversos locais.

Os grampos do tipo unha em cobre devem ser usados excepcionalmente com cabos de cobre cujas áreas de seção transversais estejam entre 16 e 50mm².

Peso: 0,010 Kg

Norma:

5419/3:2015