

PRODUTO

Redutor Sextavado Inox com parafuso M12 x 5/16"

CÓDIGO

TEL-665

PESO

(0,028 ± 0,002) kg

DESCRITIVO TÉCNICO

Redutor sextavado em aço inox com parafuso M12 x 5/16"

Medidas:

A: 12,5 mm

B: 5/16" UNC

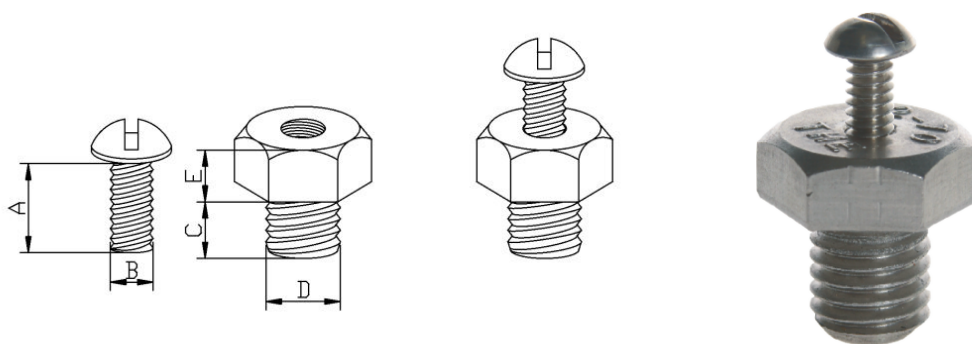
C: 11MM

D: M12

E: 7,1 mm

UTILIZAÇÃO

O Redutor Sextavado com parafuso oferece a redução da rosca de M12 para 5/16" UNC. Pode ser usado em conjunto com o Aterrinert®, permitindo a sua ligação com estruturas metálicas através de diversos elementos de conexão.



PRODUTO

Redutor Sextavado Inox com parafuso M12 x 1/4"

CÓDIGO

TEL-664

PESO

(0,027 ± 0,002) kg

DESCRITIVO TÉCNICO

Redutor sextavado em aço inox com parafuso M12 x 1/4"

Medidas:

A: 12,5 mm

B: 1/4" UNC

C: 11MM

D: M12

E: 7,1 mm

UTILIZAÇÃO

O Redutor Sextavado com parafuso oferece a redução da rosca de M12 para 1/4" UNC. Pode ser usado em conjunto com o Aterrinert®, permitindo a sua ligação com estruturas metálicas através de diversos elementos de conexão.