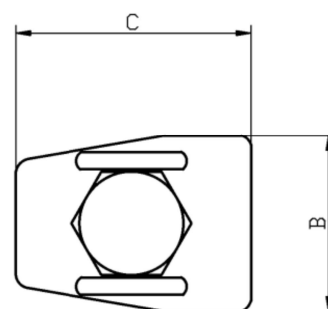
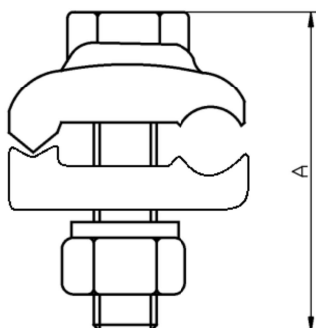


FICHA TÉCNICA DE PRODUTO

**Produto:**

Grampo Terra em Bronze com Acessórios em Bronze 10 - 25mm²

Código:

TEL-6525

Descritivo Técnico:

Conector fundido em bronze duplo, para aterramento de cabos de cobre 10-25mm². Parafuso, porca e arruela de pressão M10 em bronze.

A: 50mm

B: 25mm

C: 30mm

Utilização:

Utilizado para fazer a fixação entre cabos de cobre e superfícies.

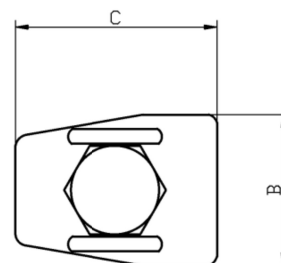
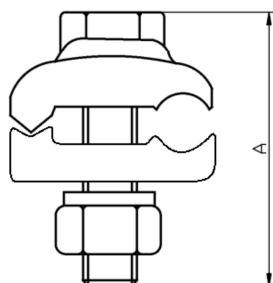
Peso:

0,125 Kg

Norma:

NBR 5419-3/2015

FICHA TÉCNICA DE PRODUTO

**Produto:**

Grampo Terra em Bronze com Acessórios em Bronze 16-70mm²

Código:

TEL-6570

Descritivo Técnico:

Conector fundido em bronze duplo, para aterramento de cabos de cobre 16-70mm². Parafuso, porca e arruela de pressão M10 em bronze.

A: 50mm

B: 27mm

C: 38mm

Utilização:

Utilizado para fazer a fixação entre cabos de cobre e superfícies.

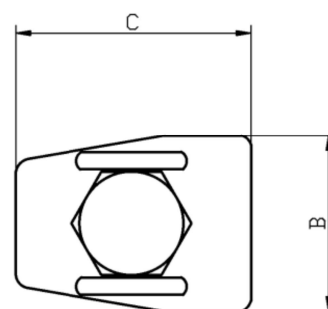
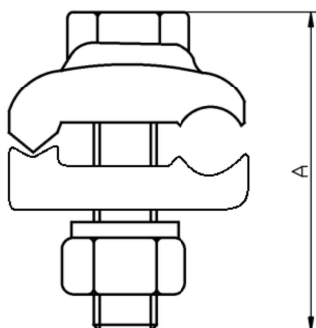
Peso:

0,125 Kg

Norma:

NBR 5419-3/2015

FICHA TÉCNICA DE PRODUTO

**Produto:**

Grampo Terra em Bronze com Acessórios em Bronze 70-120mm²

Código:

TEL-6512

Descritivo Técnico:

Conector fundido em bronze duplo, para aterramento de cabos de cobre 70-120mm². Parafuso, porca e arruela de pressão M10 em bronze.

A: 60mm

B: 36mm

C: 49mm

Utilização:

Utilizado para fazer a fixação entre cabos de cobre e superfícies.

Peso:

0,125 Kg

Norma:

NBR 5419-3/2015