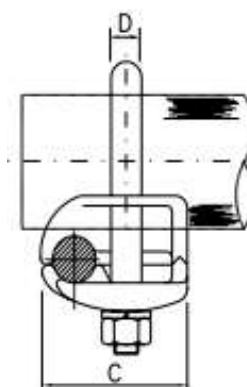
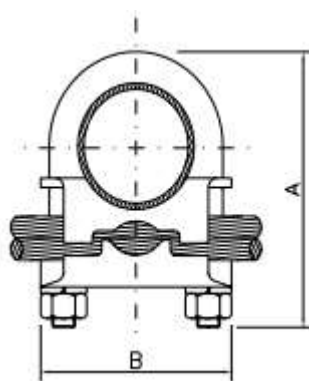


FICHA TÉCNICA DE PRODUTO



Produto:

Conector Cabo-Haste Bronze Estanhado para 1 cabo 16-70mm² Acessórios em Bronze estanhado

Código:

TEL-574

Descritivo Técnico:

Conector Cabo-Haste em Bronze estanhado para cabos 16-70mm² e hastes de 3/4". Fabricado em liga de cobre estanhado eletrolítico de alta resistência mecânica e condutividade elétrica. Grampo "U", porca e arruela de pressão em também em bronze estanhado.

A: 71,0mm

B: 52,0mm

C: 40,0mm

D: Rosca: M10

Utilização:

Utilizado para realizar a conexão de um condutor à haste de aterramento. Detalhes em CAD no nosso site www.tel.com.br

Peso: 0,125 KG

Norma:

NBR 5419:2015-3