

PRODUTO

Conector Cabo-Haste Bronze para 1 cabo 16-70mm²
com acessórios em Bronze

CÓDIGO

TEL-575

PESO

(0,125 ± 0,006) kg

DESCRITIVO TÉCNICO

Conector Cabo-Haste em Bronze para cabos 16-70mm² e hastes de 3/4". Fabricado com uma liga metálica onde apresenta como composição básica o cobre. O bronze tem como principal característica alta resistência mecânica e condutividade elétrica. Todos os componentes também são fabricados em bronze.

A: 71,0mm

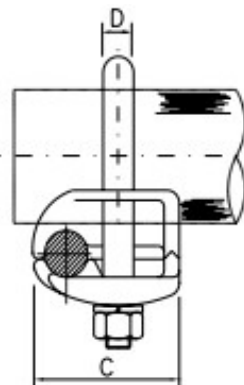
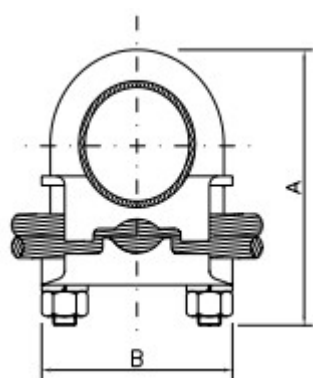
B: 52,0mm

C: 40,0mm

D: Rosca: M10

UTILIZAÇÃO

Utilizado para realizar a conexão de um condutor à haste de aterramento. Detalhes em CAD no nosso site www.tel.com.br



PRODUTO

Conector Cabo-Haste Bronze para 1 cabo 70-120mm²
com acessórios em Bronze

CÓDIGO

TEL-573

PESO

0,290 kg

DESCRIPTIVO TÉCNICO

Conector Cabo-Haste em Bronze para cabos 70-120mm² e hastes de 5/8-3/4". Fabricado com uma liga metálica onde apresenta como composição básica o cobre. O bronze tem como principal característica alta resistência mecânica e condutividade elétrica. Todos os componentes também são fabricados em bronze.

A: 74,0mm

B: 52,0mm

C: 46,0mm

D: Rosca: M10

UTILIZAÇÃO

Utilizado para realizar a conexão de um condutor à haste de aterramento. Detalhes em CAD no nosso site www.tel.com.br