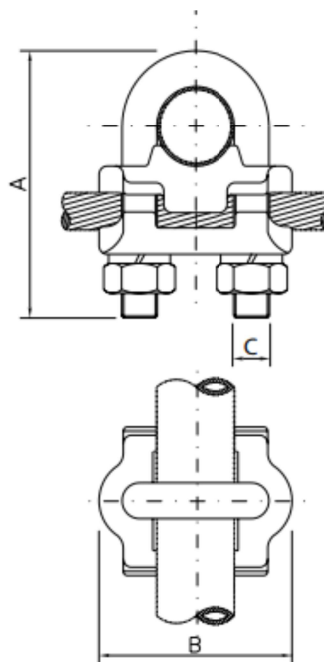


FICHA TÉCNICA DE PRODUTO



Produto:

Conector Cabo-Haste Bronze Estanhado com acessórios em Bronze Estanhado para 2 cabos 16-70mm²

Código:

TEL-571

Descritivo Técnico:

Conector Cabo-Haste em Latão estanhado para cabos 16-70mm² e hastes de 5/8". Fabricado em liga de cobre estanhado eletrolítico de alta resistência mecânica e condutividade elétrica. Grampo "U", porca e arruela de pressão em aço zincado a fogo.

A: 70,0mm

B: 52,0mm

C: Rosca: M10

Utilização:

Utilizado para realizar a conexão de um condutor à haste de aterramento. Detalhes em CAD no nosso site www.tel.com.br

Peso: 0,207 KG

Norma:

NBR 5419:2015-3