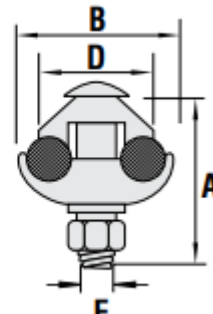
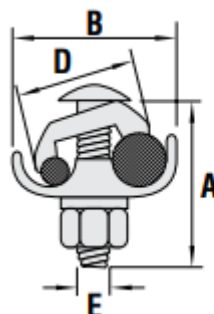
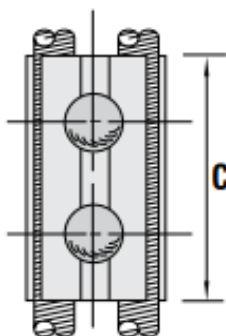


FICHA TÉCNICA DE PRODUTO



Tel 561



Produto:

Conector de medição bimetálico – Liga de alumínio 2 parafusos 50 – 70mm²

Código:

TEL-561

Descritivo Técnico:

Conector de Medição fabricado em liga de alumínio, com acessórios (2 parafusos, 2 arruelas e 2 porcas) de aço galvanizados a fogo. Oferece excelente condutibilidade elétrica e excelente resistência mecânica e a corrosão.

A: 38 mm B: 38 mm C: 63 mm D: 29 mm Parafuso E: 2x3/8"

Utilização:

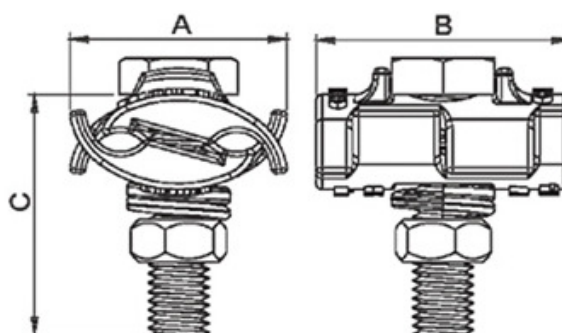
O conector de medição fabricado em liga de alumínio é utilizado para fazer conexões paralelas entre dois cabos, indicado para conexões alumínio-alumínio e alumínio-cobre de área de seção de 50 a 70 mm². A conexão é realizada por aperto necessitando de chave estrela ou fixa.

Peso: (0,139 +/- 0,006) Kg

Norma:

ABNT NBR-11788

FICHA TÉCNICA DE PRODUTO



Produto:

Conector de Medição em Bronze Estanhado 35-70mm²

Código:

TEL-565

Descritivo Técnico:

Conector de Medição em Bronze Estanhado com 1 parafuso galvanizado a fogo M10 para cabos de 35 à 70mm².

A: 36mm

B: 42mm

C: 40mm

Utilização:

Os conectores de medição são comumente utilizados para realizar a conexão entre o cabo proveniente da descida com o cabo da malha de aterramento, porém devido sua versatilidade é possível sua aplicação em diversas situações que necessitem da união entre dois cabos. Sua grande vantagem é a fácil remoção dos cabos para realizar as inspeções e testes de continuidade elétrica. Para mais detalhes visite o nosso site, www.tel.com.br

Peso: 0,168 Kg

Norma:

NBR 5419:2015-3