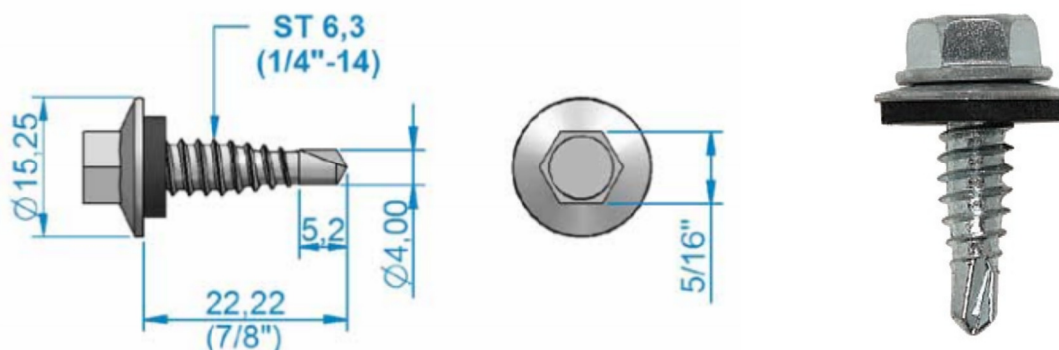


FICHA TÉCNICA DE PRODUTO



Produto:

Parafuso Sextavado Autoperfurante 1/4" x 7/8"

Código:

TEL-5396

Descritivo Técnico:

Parafuso autoperfurante produzido em aço carbono cementado e revestido com tratamento superficial Aluseal Super. Possui arruela de borracha para prevenir infiltrações.

Rosca: Soberba - DIN 7970 (DIN EN ISO 1478)

Norma Construtiva: DIN 7504 - K

Diâmetro do parafuso: 1/4" (6,35 mm)

Comprimento do Parafuso: 7/8" (22,22 mm)

Capacidade de furação: 0,60 a 1,58 mm

Utilização:

Os denominados autoperfurantes são fixadores desenvolvidos com o objetivo de eliminar a pré-furação na fixação de telhas metálicas e de policarbonato, chapas metálicas, placas de madeira ou compensados navais em perfis metálicos, sejam em coberturas, fechamentos laterais, arremates ou carrocerias de ônibus ou caminhões.

Aplicados com parafusadeiras elétricas ou pneumáticas, os fixadores autoperfurantes possuem uma ponta em forma de broca, permitindo que se fure e fixe numa só operação, reduzindo o tempo de mão-de-obra utilizada nos diversos processos de fixações convencionais.

Peso: 0,006 Kg

Norma:

NBR 5419:2015-3