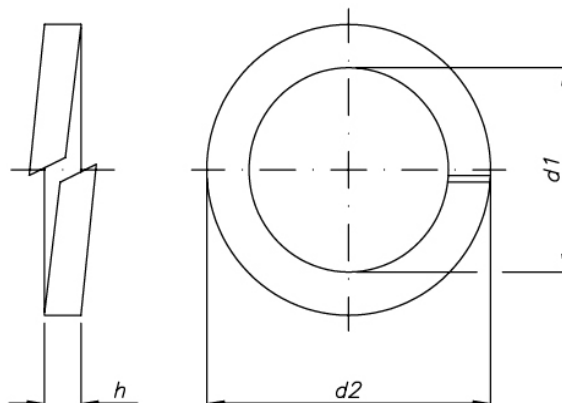


FICHA TÉCNICA DE PRODUTO



Produto:

Arruela Inox de Pressão 1/4"

Código:

TEL-5311

Descritivo Técnico:

Arruela de pressão fabricada em aço inox – 18.8(304).

Diâmetro interno $d1$ (mín): 6,54mm

Diâmetro externo $d2$ (máx): 12,37mm

Espessura h (mín): 1,57mm

Utilização:

As arruelas de pressão são indicadas para conexões sujeitas a vibração. A arruela de pressão possui um sistema que permite o aperto no sentido-horário. Caso tente-se girar no sentido anti-horário, sua parte elevada encosta na base da cabeça do fixador, provocando seu travamento. Desta forma, as arruelas de pressão são ineficazes em roscas de sentido anti-horário. Além de distribuir a carga (como outras arruelas), é capaz de gerar uma tensão durante a fixação, provocando um travamento. A arruela de pressão proporciona um bloqueio, compensando o afrouxamento causado pelo desgaste do material.

Peso: 0,002 Kg

Norma:

NBR 5419:2015-3

ASME B18.21.1