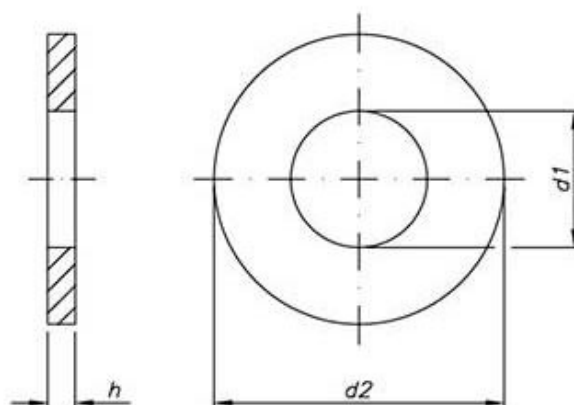


FICHA TÉCNICA DE PRODUTO



Produto:

Arruela Inox Lisa 1/4"

Código:

TEL-5303

Descritivo Técnico:

Arruela lisa fabricada em aço inoxidável – AISI 316.

d1: Mín.: 7,00mm Máx.: 7,50 mm

d2: Máx: 16,25mm

h: Mín.: 1,20mm Máx.:1,50mm

Utilização:

As arruelas lisas são utilizadas normalmente para suportar a carga de uma porca ou parafuso. São ideais para locais onde o furo seja maior que o mínimo especificado para uma porca ou cabeça de parafuso, aliviando a tensão sobre os mesmos. Arruelas também podem ser utilizadas para evitar a corrosão galvânica.

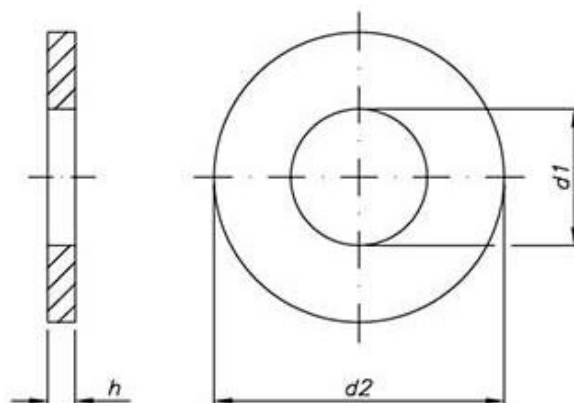
Peso: 0,0014 Kg

Norma:

NBR 5419:2015-3

ANSI B18.22.1

FICHA TÉCNICA DE PRODUTO



Produto:

Arruela Inox Aba Larga Ø5mm

Código:

TEL-5305

Descritivo Técnico:

Arruela lisa fabricada em aço inoxidável – AISI 316.

d1: 5,3mm

d2: 15 mm

h: 1,20mm

Utilização:

As arruelas lisas são utilizadas normalmente para suportar a carga de uma porca ou parafuso. São ideais para locais onde o furo seja maior que o mínimo especificado para uma porca ou cabeça de parafuso, aliviando a tensão sobre os mesmos. Arruelas também podem ser utilizadas para evitar a corrosão galvânica.

Peso: 0,0014 Kg

Norma:

NBR 5419:2015-3