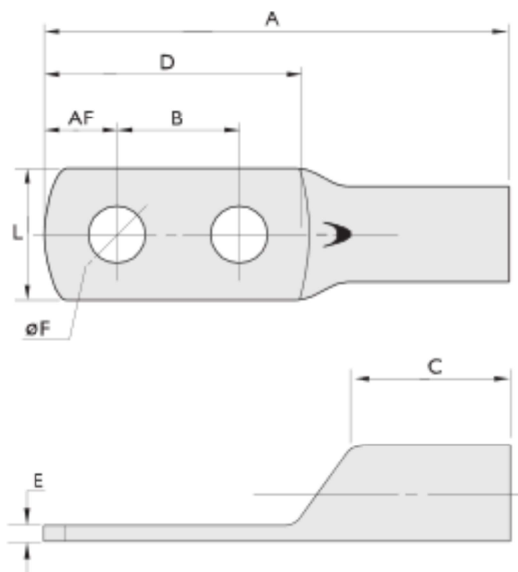


FICHA TÉCNICA DE PRODUTO



Produto:

Terminal compressão 2 furos 1 compressão 16mm²

Código:

TEL-5171

Descritivo Técnico:

Terminal de compressão de 2 furos para 1 cabo de 16mm², fabricado em cobre estanhado. Capacidade de corrente: 137 A.

A: 43,5 mm

L: 11,3 mm

Parafuso: 1/4"

AF: 6,0 mm

C: 10,0 mm

ØF: 6,5 mm

B: 16,0 mm

D: 29,5 mm

E: 2,0 mm

Utilização:

Os terminais de compressão são utilizados em conexões de cabos com barramentos, equipamentos ou estruturas. O terminal é dotado de uma janela de inspeção que permite visualizar a correta colocação do cabo.

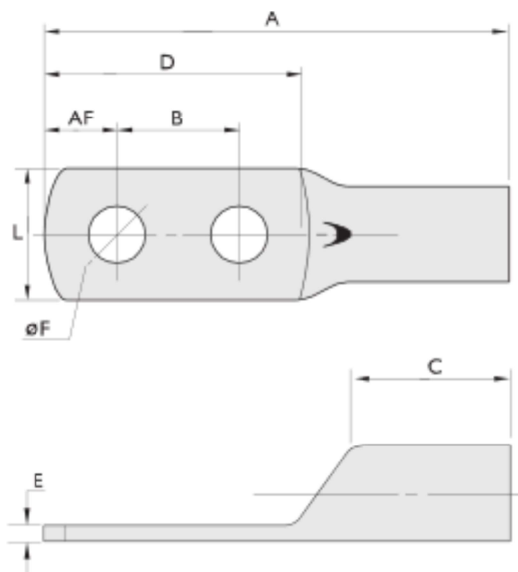
Peso: 0,007 KG

Norma:

NBR 5419:2015-3

NBR 5410

FICHA TÉCNICA DE PRODUTO



Produto:

Terminal compressão 2 furos 1 compressão 25mm²

Código:

TEL-5172

Descritivo Técnico:

Terminal de compressão de 2 furos para 1 cabo de 25mm², fabricado em cobre estanhado. Capacidade de corrente: 182 A.

A: 47,5 mm

L: 13,0 mm

Parafuso: 1/4"

AF: 6,0 mm

C: 11,0 mm

ØF: 6,5 mm

B: 16,0 mm

D: 31,5 mm

E: 2,2 mm

Utilização:

Os terminais de compressão são utilizados em conexões de cabos com barramentos, equipamentos ou estruturas. O terminal é dotado de uma janela de inspeção que permite visualizar a correta colocação do cabo.

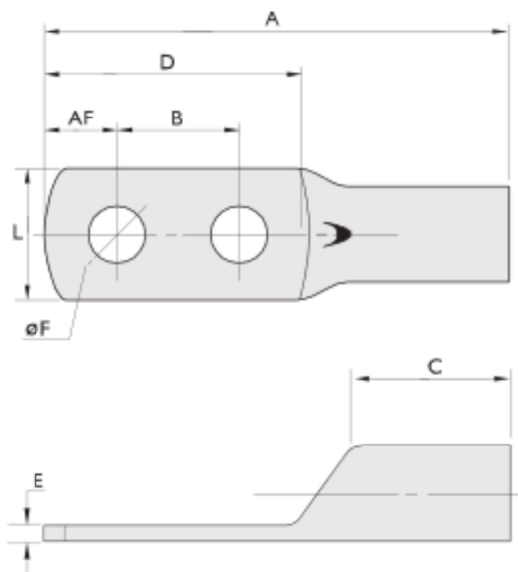
Peso: 0,0135 KG

Norma:

NBR 5419:2015-3

NBR 5410

FICHA TÉCNICA DE PRODUTO



Produto:

Terminal compressão 2 furos 1 compressão 35mm²

Código:

TEL-5173

Descritivo Técnico:

Terminal de compressão de 2 furos para 1 cabo de 35mm², fabricado em cobre estanhado. Capacidade de corrente: 353 A.

A: 55,0 mm

L: 15,0 mm

Parafuso: 1/4"

AF: 8,0 mm

C: 12,0 mm

ØF: 8,5 mm

B: 19,0 mm

D: 36,5 mm

E: 2,4 mm

Utilização:

Os terminais de compressão são utilizados em conexões de cabos com barramentos, equipamentos ou estruturas. O terminal é dotado de uma janela de inspeção que permite visualizar a correta colocação do cabo.

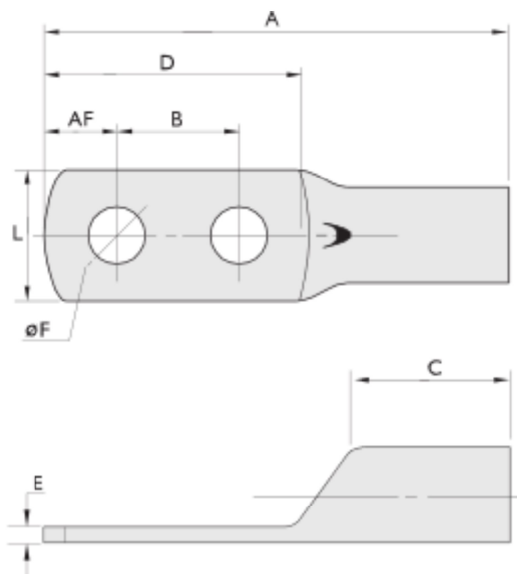
Peso: 0,014 KG

Norma:

NBR 5419:2015-3

NBR 5410

FICHA TÉCNICA DE PRODUTO



Produto:

Terminal compressão 2 furos 1 compressão 70mm²

Código:

TEL-5175

Descritivo Técnico:

Terminal de compressão de 2 furos para 1 cabo de 70mm², fabricado em cobre estanhado. Capacidade de corrente: 353 A.

A: 91,0 mm

L: 20,3 mm

Parafuso: 1/2" ou M12

AF: 10,0 mm

C: 16,5 mm

ØF: 13,8 mm

B: 44,4 mm

D: 66,4 mm

E: 3,0 mm

Utilização:

Os terminais de compressão são utilizados em conexões de cabos com barramentos, equipamentos ou estruturas. O terminal é dotado de uma janela de inspeção que permite visualizar a correta colocação do cabo.

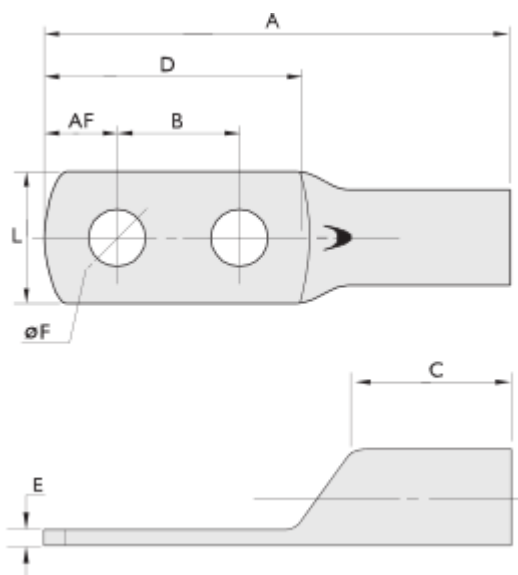
Peso: 0,025 KG

Norma:

NBR 5419:2015-3

NBR 5410

FICHA TÉCNICA DE PRODUTO



Produto:

Terminal compressão 2 furos 1 compressão 70mm²

Código:

TEL-5177

Descritivo Técnico:

Terminal de compressão de 2 furos para 1 cabo de 70mm², fabricado em cobre estanhado.

A: 91,0 mm

L: 20,3 mm

Parafuso: 1/2" ou M12

AF: 10,0 mm

C: 16,8 mm

ØF: 13,6mm

B: 44,6 mm

D: 66,4 mm

E: 3,0 mm

Utilização:

Os terminais de compressão são utilizados em conexões de cabos com barramentos, equipamentos ou estruturas. O terminal é dotado de uma janela de inspeção que permite visualizar a correta colocação do cabo.

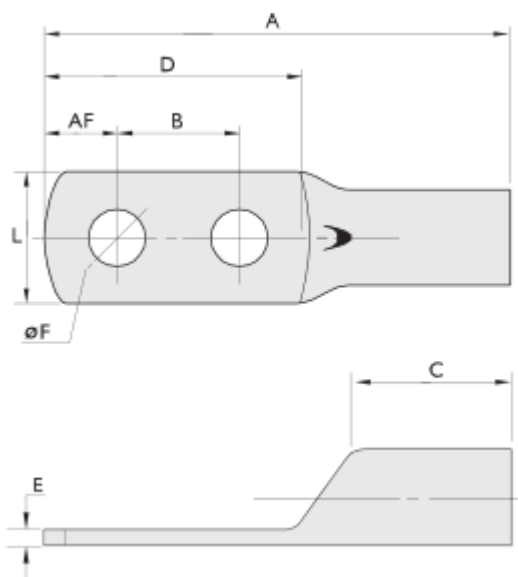
Peso: (0,041 +/- 0,004) kG

Norma:

NBR 5419:2015-3

NBR 5410

FICHA TÉCNICA DE PRODUTO



Produto:

Terminal compressão 2 furos 1 compressão 95mm²

Código:

TEL-5179

Descritivo Técnico:

Terminal de compressão de 2 furos para 1 cabo de 95mm², fabricado em cobre estanhado.

A: 94,5 mm

L: 23,7 mm

Parafuso: 1/2" ou M12

AF: 12,0 mm

C: 20,0 mm

ØF: 13,8mm

B: 44,6 mm

D: 63,0 mm

E: 3,2 mm

Utilização:

Os terminais de compressão são utilizados em conexões de cabos com barramentos, equipamentos ou estruturas. O terminal é dotado de uma janela de inspeção que permite visualizar a correta colocação do cabo.

Peso: (0,058 +/- 0,005) kG

Norma:

NBR 5419:2015-3

NBR 5410