

## PRODUTO

Fixador universal estanhado para 1 condutor  
16-35mm<sup>2</sup> ou 2 condutores 6-35mm<sup>2</sup>

## CÓDIGO

TEL-5019

## PESO

0,058 kg

## DESCRITIVO TÉCNICO

Fixador universal em latão estanhado para um condutor de 16 a 35mm<sup>2</sup> ou dois condutores de 6 a 35 mm<sup>2</sup>.

Dimensões:

A: 36 mm

B: 35 mm

C: 4 mm

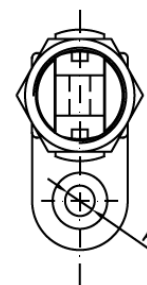
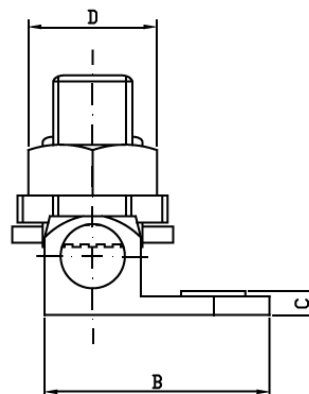
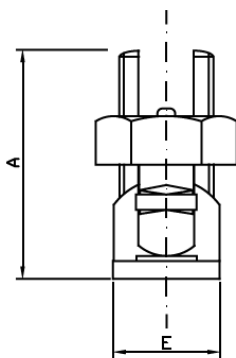
D: 20,6 mm

E: 17 mm

F 6,5 mm

## UTILIZAÇÃO

Os Fixadores Universais são produtos desenvolvidos pela Termodécnica Para-Raios (Patente registrada INPI 0806091-6) que otimizam as instalações de SPDA, oferecendo qualidade e tecnologia. Trata-se de componentes versáteis confeccionados em latão estanhado, para utilização em condutores de cobre, alumínio ou aço e podem ser aplicados em diversas situações de uma instalação. Ideais para: Fixações verticais, derivações, conexões com estruturas diversas, conexões entre cabos e barras, cruzamento de cabos tipo 'X', dentre outras.



## PRODUTO

Fixador universal estanhado para 1 condutor  
35-70mm<sup>2</sup> ou 2 condutores 16-70mm<sup>2</sup>

## CÓDIGO

TEL-5024

## PESO

0,115 kg

## DESCRITIVO TÉCNICO

Fixador universal em latão estanhado para um condutor de 35 a 70mm<sup>2</sup> ou dois condutores de 16 a 70mm<sup>2</sup>.

Dimensões:

A: 46 mm

B: 42 mm

C: 4,5 mm

D: 24-27 mm

E: 21 mm

F: 6,5 mm

## UTILIZAÇÃO

Os Fixadores Universais são produtos desenvolvidos pela Termodécnica Para-Raios (Patente registrada INPI 0806091-6) que otimizam as instalações de SPDA, oferecendo qualidade e tecnologia. Trata-se de componentes versáteis confeccionados em latão estanhado, para utilização em condutores de cobre, alumínio ou aço e podem ser aplicados em diversas situações de uma instalação. Ideais para: Fixações verticais, derivações, conexões com estruturas diversas, conexões entre cabos e barras, cruzamento de cabos tipo 'X', dentre outras.