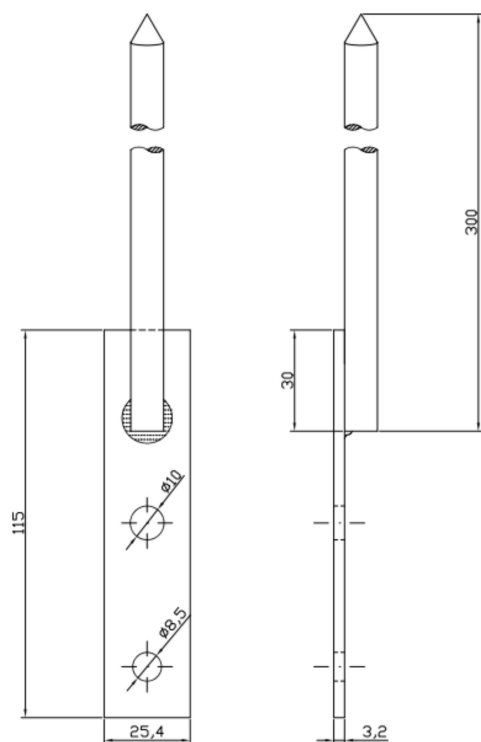


FICHA TÉCNICA DE PRODUTO



Produto:

Minicaptor Galvanizado à Fogo H=300mm DN=10mm Fixação Vertical.

Código:

TEL-2046

Descritivo Técnico:

Minicaptor em aço galvanizado a fogo, diâmetro nominal de 10mm e altura H=300mm. Fixação vertical através de um furo de Ø8,5mm e um furo de Ø10mm. Não possui bandeira.

Utilização:

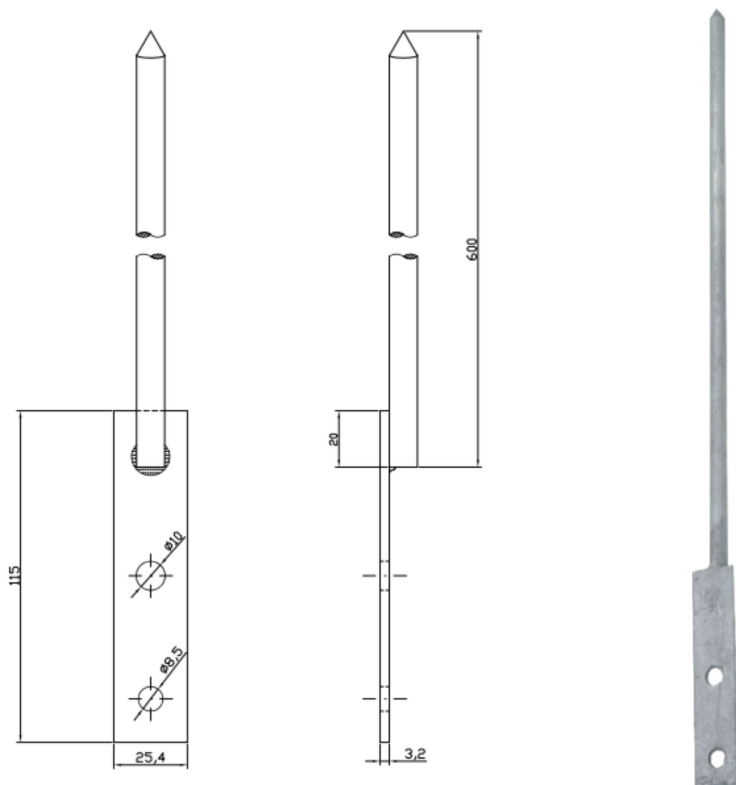
Minicaptadores são utilizados para realizar a captação do SPDA, impedindo que o raio atinja e danifique a estrutura. Devem ser interligados aos demais componentes da captação. Veja detalhes em www.tel.com.br

Peso: 0,285 Kg

Norma:

NBR 5419:2015-3

FICHA TÉCNICA DE PRODUTO



Produto:

Minicaptor Galvanizado à Fogo H=600mm DN=10mm Fixação Vertical.

Código:

TEL-2057

Descritivo Técnico:

Minicaptor em aço galvanizado a fogo, diâmetro nominal de 10mm e altura H=600mm. Fixação vertical através de um furo de Ø8,5mm e um furo de Ø10mm. Não possui bandeira.

Utilização:

Minicaptadores são utilizados para realizar a captação do SPDA, impedindo que o raio atinja e danifique a estrutura. Devem ser interligados aos demais componentes da captação. Veja detalhes em www.tel.com.br

Peso: 0,422 Kg

Norma:

NBR 5419:2015-3